



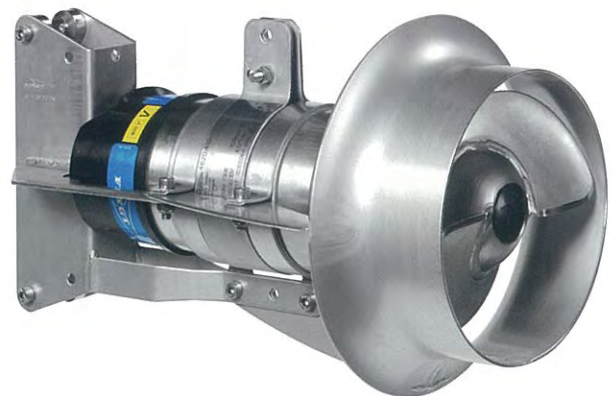
FLYGT
a xylem brand



フリクト水中ミキシング・システム

フリクト水中ミキサー・シリーズ

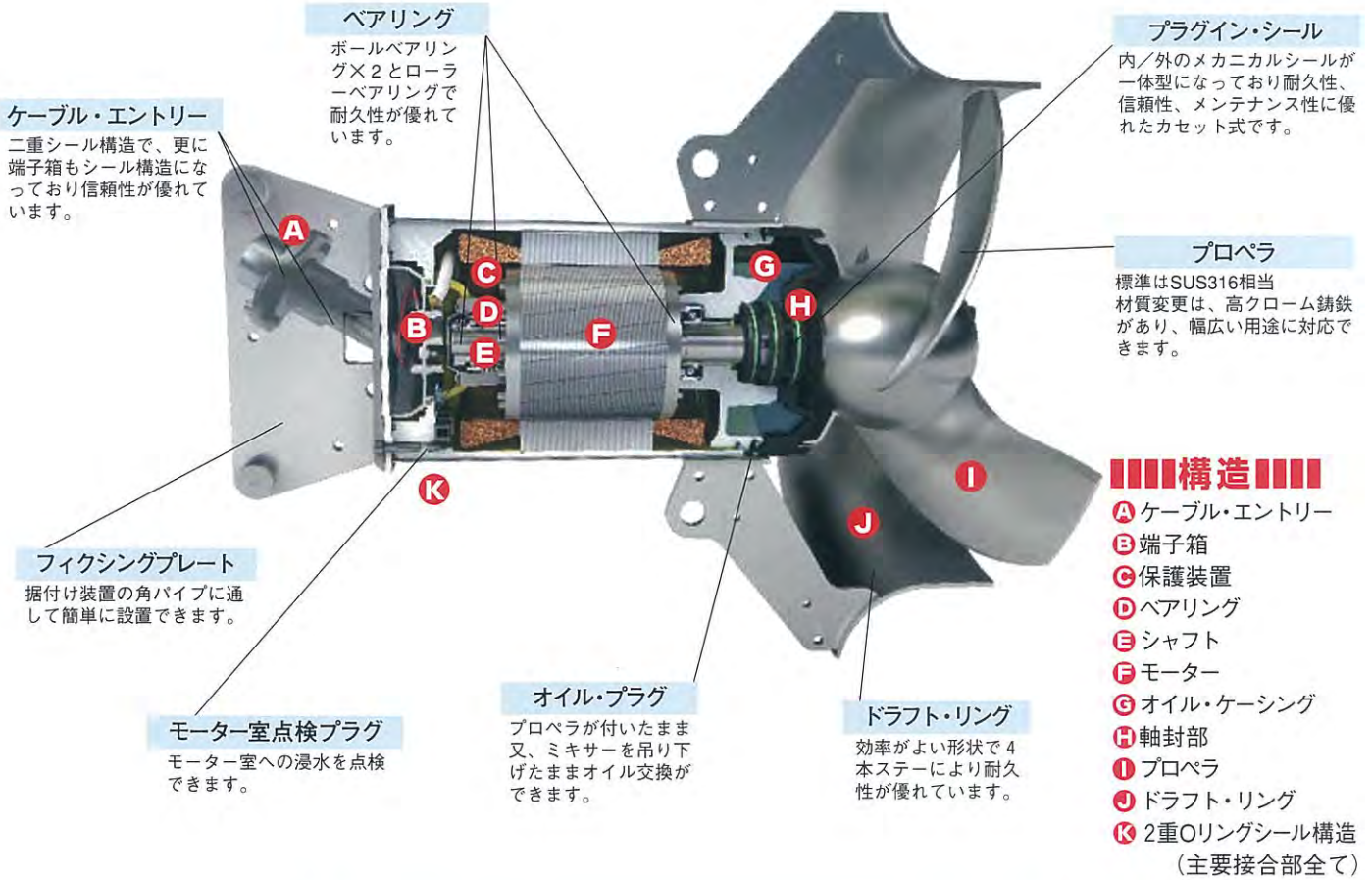
フリクト水中ミキサーは住み良い環境作りに貢献いたします。



フリクト日本株式会社

フリクトの技術の粋を結集した設計・構造

水中ミキサー4600シリーズ (4630~4680)



電動機・ケーブル標準仕様

モーター	種類	乾式水中形誘導電動機
	絶縁	H種
	相・電圧	50Hz 三相 200V 60Hz 三相 200V/220V *1
	温度保護装置	サーマルプロテクター (外部操作型)

*1 4680の標準電圧は400Vです。

ケーブル	型式	サイズ	仕上り外径	
	4610・4620・4630	4640・4352・4400	4心×2+2心×1.25	約14.1mm
種類	2PNCT	4650	4心×5.5+2心×1.25	約18.2mm
長さ	4660	4心×14+2心×1.25	約22.5mm	
	4670	4心×30+2心×1.25	約31.1mm	
	4680 (400Vが標準)	4心×30+2心×1.25	約31.1mm	

型式記号

商品番号	型式	仕様	プロペラコード
SR	4□□□	(1).□□□	(1)□□□.□□
↑	↑	↑	↑
SR:水中ミキサー	(1)4400	(1)010: 鋳鉄仕様	↑ ↑ ↑
TR:ストレーナー付き水中ミキサー (ドラフトリング後方にスクリーンが付くタイプ)	4620	(2)A: SUS304相当仕様 (ドラフトリングとフィクシングプレートがSUS304相当)	↑ ↑ ↑
PP:水中ミキサーポンプ	4630	B: SUS316相当仕様	↑ ↑ ↑
	4640		↑ ↑ ↑
	4650		↑ ↑ ↑
	4660		↑ ↑ ↑
	4670		↑ ↑ ↑
	4680		↑ ↑ ↑

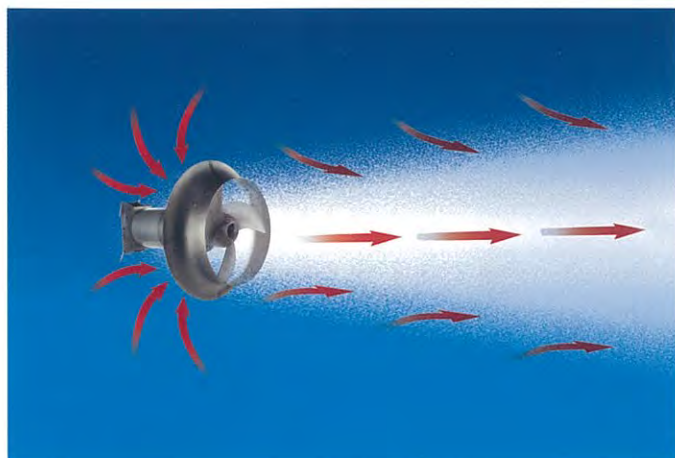
↑ ↑ ↑ プロペラ径 (cm)
↑ ↑ ↑ プロペラピッチ区分
↑ ↑ ↑ モーター極数

↑ ↑ ↑ S:SUS316相当プロペラ
↑ ↑ ↑ H:高クロム鋳鉄プロペラ

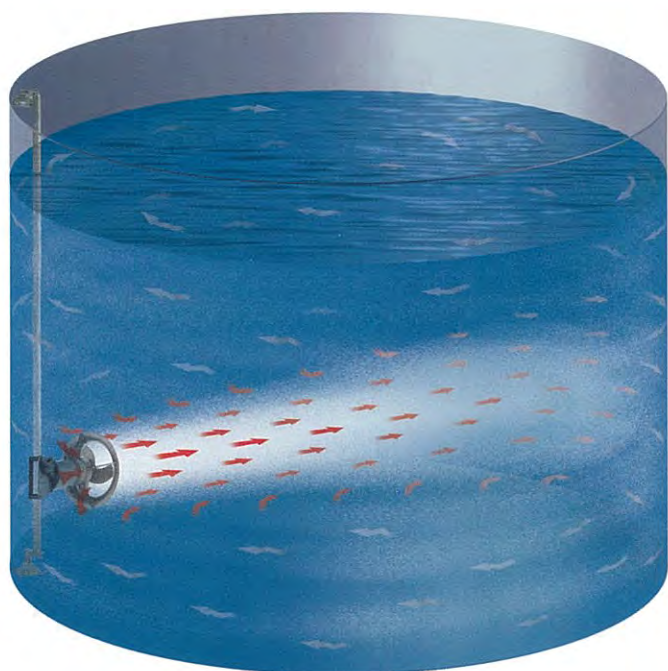
↑ ↑ ↑ プロペラ角度
↑ ↑ ↑ プロペラ径 (cm)

フリクト水中ミキシング・システム

設置例



簡単な角度調整



特長

- 強力なジェット旋回流（広範囲な攪拌が可能）
- 電力消費を50%以上節減可能な高効率ミキサー
- 強力な吸引力（浮遊堆積物を破碎可能）
- 簡単な調整で最大の攪拌効果
- 抜群な耐久力（長期間性能を維持）
- 豊富な機種（最適な攪拌を約束）
- 多岐に亘る適用（豊富な材質群）
- 簡単な据付け
- 従来の攪拌機不満を解決
- 静かな運転音
- 保守が容易
- 異物の付着しにくいプロペラ形状

適用範囲

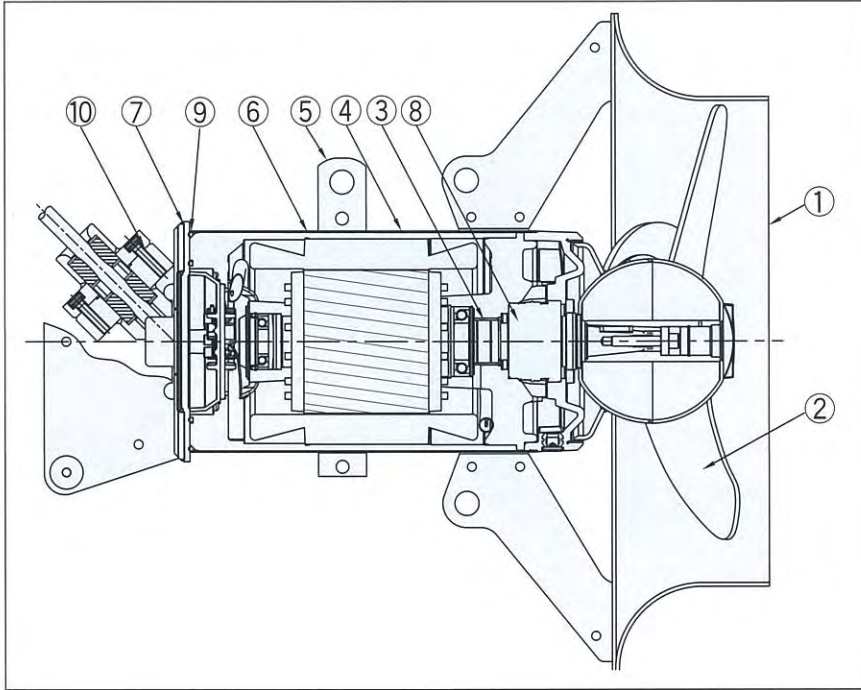
	4600シリーズ水中ミキサー		4000シリーズ水中ミキサー
本体主材質	ステンレス鋼製 (SUS304相当)	ステンレス鋼製 (SUS316相当)	鋳鉄製 (FC200/250相当)
液質	清水、海水、汚水、各種スラリー、スラッジ		
液比重	2.0以下		
粘度	5,000cp以下		
温度	標準仕様機種 40℃以下 高温仕様機種 70℃以下又は90℃以下		
水深	標準仕様は40m以内 防曝仕様及び4610~20は20m以内		40m以内
PH*	6~12	0~12	6~11

*適用範囲は温度、液質により異なりますのでご相談下さい。

水中ミキサー4600シリーズ材質表

部品材質表

SR4630~SR4680



SR4600□J
ドラフト・リング付



ステンレス製ミキサー

SR4600□F
ドラフト・リングなし



ステンレス製ミキサー

用途により各機種の材質は、SUS304相当ステンレス鋼、SUS316相当ステンレス鋼が選べます。

標準仕様			
符号	部品名称	A仕様	B仕様
1	ドラフトリング	SUS304相当	SUS316相当
2	プロペラ	SUS316相当	SUS316相当
3	シャフト	SUS431相当	SUS431相当
4	外部ケーシング	SUS316相当	SUS316相当
5	リフティングハンドル	SUS316相当	SUS316相当
6	内部ケーシング	FC250相当	FC250相当
7	フィクシングプレート	SUS304相当	SUS316相当
8	プラグインシール 外部	S型 耐蝕超硬/耐蝕超硬 注1	S型 耐蝕超硬/耐蝕超硬 注1
	内/外一体型メカニカルシール 内部	耐蝕超硬/耐蝕超硬 注2	耐蝕超硬/耐蝕超硬 注2
9	Oーリング	ニトリルゴム 注3	フッ素ゴム 注3
10	ボルト、ナット	SUS316相当	SUS316相当
オプション材質			
	プロペラ	高クロム鋳鉄	高クロム鋳鉄
	メカニカルシール 外部	T型 耐蝕超硬/耐蝕超硬	T型 耐蝕超硬/耐蝕超硬
		T型 SiC/SiC	T型 SiC/SiC
	シャフト	—	SUS316相当

SR4600□J
ボルテックスシールド付 (オプション)
低水位での連続運転ができます。



ステンレス製ミキサー

注1：S型シールは標準用、T型シールはスラリー用です。

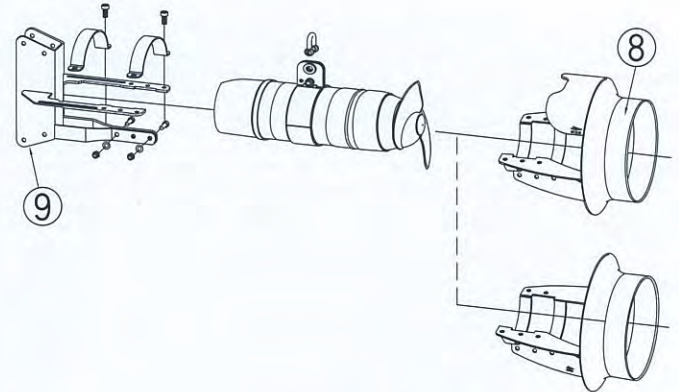
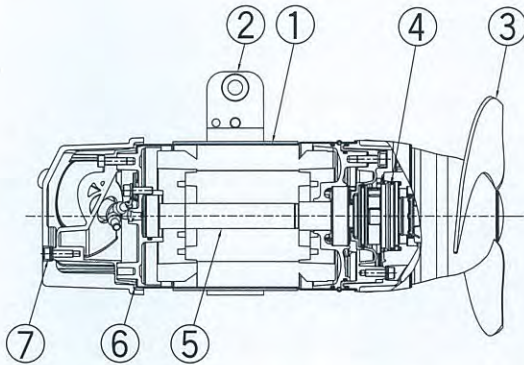
注2：但し、4630、4640の内部メカニカルシールは耐蝕超硬/セラミック。

注3：従来のニトリルゴムより温度特性を改善したサーバン・ゴムもあります。

部品材質と外形寸法表

部品材質表

SR4610・SR4620



標準仕様		
符号	部品名称	B仕様
1	スターターケーシング	SUS316相当
2	リフティングハンドル	SUS316相当
3	プロペラ	SUS316相当
4	プラグインシール	外部:耐蝕超硬/耐蝕超硬(オプション: SIC/SIC)
	内/外一体型メカニカルシール	内部:耐蝕超硬/セラミック
5	シャフト	SUS431相当
6	Oリング	ニトリルゴム(オプション: フッ素ゴム)
7	ボルト	SUS316相当
8	ドラフトリング	SUS316相当
9	スライディングブラケット	SUS316相当



ステンレス製ミキサー



水中ミキサー4600シリーズ外形寸法表

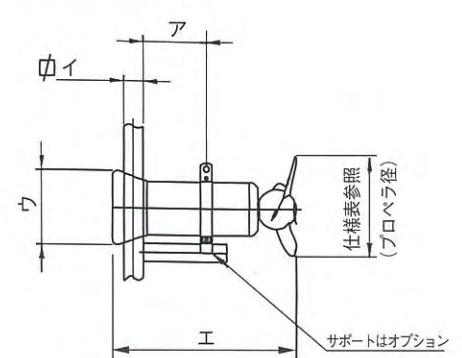
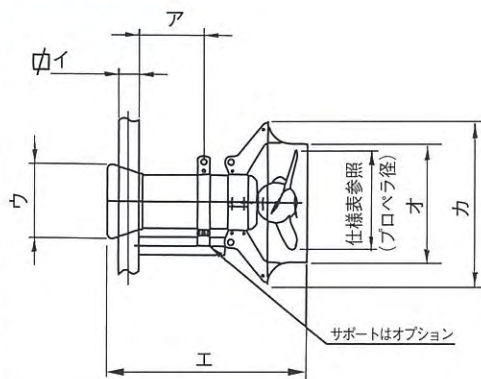
ドラフトリング付き

ドラフトリングなし

運転最低水位目安

型式	ボルトテックシールド	プロペラ上部からの距離
SR4610BJ	有り*1	0.23m
SR4620BJ	有り*1	0.29m
SR4630□J	無し	0.75m
	有り	0.3 m
SR4640□J	無し	0.9 m
	有り	0.4 m
SR4650□J	無し	1.1 m
	有り	0.45m
SR4660□J	無し	1.45m
	有り	0.6 m
SR4670□J	無し	1.35m
	有り	0.55m
SR4680□J	無し	1.85m
	有り	0.75m

*1 SR4610BJ, SR4620BJはボルトテックシールド付が標準です。



型式	A*	イ	ウ	エ	オ内径	カ	重量
SR4610BJ	203	50×50	256	506	215	290	23MAX
SR4620BJ	203	50×50	256	506	215	290	23MAX
SR4630□J	180	50×50	262	587	368	490	60
SR4640□J	205	50×50	262	630	368	490	70
SR4650□J	281	100×100	372	886	580	774	175
SR4660□J	329	100×100	372	998	580	774	220
SR4670□J	—	100×100	474	1 015	766	1 016	350
SR4680□J	379	100×150	510	1 215	766	1 016	470

寸法単位: mm

重量単位: kg (ケーブル含まず)

*印 寸法は、ミキサー吊り下げ角度が0°の場合の寸法です。

型式	A*	イ	ウ	エ**	重量
SR4610BF	203	50×50	253	498	21
SR4620BF	203	50×50	253	498	21
SR4630□F	150	50×50	262	570	55
SR4640□F	177	50×50	262	610	60
SR4650□F	227	100×100	372	850	150
SR4660□F	279	100×100	372	960	190
SR4670□F	264	100×100	474	955	285
SR4680□F	329	100×150	510	1 155	405

寸法単位: mm

重量単位: kg (ケーブル含まず)

*印 寸法は、ミキサー吊り下げ角度が0°の場合の寸法です。

**印 寸法は、プロペラ角度が5°の場合の寸法です。

(寸法は、プロペラ角度によって変わります。)

標準仕様 (ドラフトリング付き)

型式	モーター定格				プロペラ		清水攪拌時			最大重量 (kg)
	出力 (kW)	電流 (A)	回転数 (min ⁻¹)	極数 (P)	コード	径 (mm)	モーター出力 (kW)	流量 (m ³ /min)	反力 (N)	
4610BJ	0.75	4.0	1 400	4	2107S	210	0.42	3.0	80	23
	0.9	4.0	1 360	4	2113S		0.42	3.0	80	
4620BJ	1.5	7.6	1 390	4	2107S	210	0.42	3.1	85	23
					2113S		0.75	4.8	200	
					2115S		0.75	4.8	205	
					2118S		0.95	5.5	265	
4630□J	1.5	8.3	710	8	3705S	368	1.10	6.1	310	60
					3707S		0.8	9.3	250	
					3709S		1.0	10.7	330	
					3710S		1.1	11.9	410	
4640□J	2	12.5	720	8	3710S	368	1.2	12.5	450	70
					3711S		1.2	12.0	420	
					3713S		1.3	12.7	470	
					3715S		1.4	13.2	510	
					3716S		1.7	14.6	620	
					3713S		1.7	14.6	620	
	2.5	14.0	710	8	3705S	368	2.0	15.6	710	
					3707S		2.2	16.4	780	
					3709S		0.8	9.5	260	
					3710S		1.0	10.8	340	
					3711S		1.2	12.0	420	
					3713S		1.3	12.7	470	
4650□J	5.5	32.0	475	12	5803S	580	1.3	12.7	470	175
					5805S		1.4	13.2	510	
					5807S		1.7	14.6	620	
					5809S		2.0	15.6	710	
					5811S		2.2	16.4	780	
4660□J	7.5	44.0	480	12	5803S	580	2.6	27.9	910	220
					5805S		3.0	31.4	1 150	
					5807S		3.5	34.2	1 370	
					5809S		4.2	37.9	1 680	
					5811S		5.0	40.8	1 950	
					5813S		5.8	46.6	2 300	
	10	54.0	470	12	5803S	580	2.6	28.0	920	
					5805S		3.1	31.6	1 170	
					5807S		3.6	34.6	1 400	
					5809S		4.4	38.5	1 730	
					5811S		5.3	41.6	2 020	
					5813S		6.3	44.9	2 360	
4670□J	13	89.0	365	16	5815S	766	7.3	47.5	2 640	350
					5817S		8.5	50.0	2 930	
					7705S		4.9	45.2	1 370	
					7707S		6.1	52.8	1 870	
					7709S		7.2	58.8	2 320	
					7711S		8.5	65.0	2 830	
4680□J	25	80.0	365	16	7713S	766	9.8	70.2	3 300	470
					7714S		10.5	72.8	3 550	
					7703S		3.8	36.6	900	
					7705S		5.0	45.5	1 390	
					7707S		6.3	53.1	1 890	
					7709S		7.3	59.1	2 340	
					7711S		8.6	65.3	2 860	
					7713S		9.8	70.6	3 340	
					7714S		10.6	73.4	3 610	
					7715S		11.6	76.2	3 890	
					7717S		14.2	81.7	4 480	
					7718S		15.4	84.8	4 820	
7719S	17.3	87.9	5 180							
7721S	20.8	94.3	5 960							
7722S	22.9	97.7	6 400							

※次ページ (注 1)~(注 7) をお読み下さい。

標準仕様〔ドラフトリング無し〕

型式	モーター定格				プロペラ		清水攪拌時			最大重量 (kg)	
	出力 (kW)	電流 (A)	回転数 (min ⁻¹)	極数 (P)	コード	径 (mm)	モーター 出力 (kW)	流量 (m ³ /min)	反力 (N)		
4610BF	0.75	4.0	1 400	4	2107S	210	0.45	3.4	100	21	
	0.9		1 360		2107S		0.45				
					2113S		0.83				
4620BF	1.5	7.6	1 390	4	2107S	210	0.51	3.4	100	21	
					2113S		1.00		215		
					2115S		1.20		270		
					2118S		1.40		315		
4630□F	1.5	8.3	710	8	3705S	368	1.0	10.2	300	55	
					3707S		1.2		380		
4640□F	2.5	14.0	710	8	3705S	368	1.0	10.3	310	60	
					3707S		1.3		400		
					3709S		1.5		480		
					3710S		1.7		530		
					3711S		1.9		570		
					3713S		2.3		660		
4650□F	5.5	32.0	475	12	5803S	580	3.4	30.5	1 090	150	
					5805S		4.0		1 320		
					5807S		4.9		1 540		
4660□F	10	54.0	470	12	5803S	580	3.5	30.9	1 120	190	
					5805S		4.2		1 350		
					5807S		5.1		1 600		
					5809S		6.2		1 850		
					5811S		7.6		2 120		
					5813S		8.9		2 400		
4670□F	13	89.0	365	16	7705S	766	6.8	49.9	1 670	285	
					7707S		7.9		2 170		
					7709S		9.1		2 590		
					7711S		11.3		67.5		3 060
4680□F	25	80.0	365	16	7703S	766	5.8	40.5	1 100	405	
					7705S		6.9		1 680		
					7707S		8.1		2 190		
					7709S		9.3		2 620		
					7711S		11.6		3 120		
					7713S		13.8		3 560		
					7714S		15.2		3 780		
					7715S		16.6		4 030		
					7717S		19.9		4 410		
					7718S		21.5		4 630		

(注1) 4610～4680のプロペラコードは数字部分下2桁が羽根角度を表しています。例：5803S→3度、5811S→11度

(注2) 4610及び4620の羽根枚数は2枚、4400及び4630～4680の羽根枚数は3枚です。

(注3) モーター定格は定格電圧200Vの場合です。但し、4680は定格電圧400Vのものであります。

(注4) プロペラ材質は耐摩耗性に優れた高クローム製プロペラも製作できます。この場合プロペラコードの末尾英字記号部分がS→Hになります。

プロペラ材質により性能が異なりますので、攪拌性能についてはお問い合わせください。

(注5) 汚泥系などの高粘性液への適用の場合は、羽根角度の小さいものを選びモーターの負荷を小さくしてください。

(注6) 最大重量にはケーブル重量は含まれていません。

(注7) 駆動方式は直結駆動で減速機はありません。

60Hz

SR型水中ミキサー4600シリーズ

標準仕様〔ドラフトリング付き〕

型式	モーター定格				プロペラ		清水攪拌時			最大重量 (kg)		
	出力 (kW)	電流 (A)	回転数 (min ⁻¹)	極数 (P)	コード	径 (mm)	モーター 出カ (kW)	流量 (m ³ /min)	反力 (N)			
4610BJ	0.9	3.8	1 695	4	2107S	210	0.62	3.6	115	23		
4620□J	1.5	8.0	1 705	4	2107S	210	0.81	3.8	125	23		
					2113S		1.30	5.8	295			
	1.7		1 690		2107S		0.81	3.8	125			
	2113S				1.30		5.8	295				
	2115S				1.47		6.5	370				
4630□J	1.5	7.8	865	8	3705S	368	1.3	11.1	360	60		
					3706S		1.4	12.0	420			
	1.9		9.3		850	3705S	368	1.3	11.1		360	
						3706S		1.4	12.0		420	
						3707S		1.5	12.9		480	
						3708S		1.7	13.6		540	
4640□J	2.4	12.8	865	8	3705S	368	1.3	11.3	370	70		
					3706S		1.4	12.2	430			
					3707S		1.6	13.0	490			
					3708S		1.7	13.8	550			
					3709S		1.9	14.6	620			
	2.5		13.2		865	8	3705S	368	1.3		11.3	370
							3706S		1.4		12.2	430
							3707S		1.6		13.0	490
							3708S		1.7		13.8	550
							3709S		1.9		14.6	620
							3711S		2.3		16.1	750
	3		15.0		855	8	3705S	368	1.3		11.3	370
							3706S		1.4		12.2	430
							3707S		1.6		13.0	490
							3708S		1.7		13.8	550
3709S		1.9		14.6			620					
3712S		2.5		16.8			820					
4650□J	5.5	30.0	575	12	5803S	580	3.7	33.3	1 300	175		
					5805S		4.4	37.2	1 620			
	6.2		32.0		570	5803S	580	3.7	33.3		1 300	
						5805S		4.4	37.2		1 620	
4660□J	7.5	44.5	580	12	5803S	580	3.8	33.6	1 320	220		
					5805S		4.6	37.6	1 650			
					5807S		5.6	41.6	2 020			
					5809S		6.9	45.5	2 420			
					5803S		580	3.8	33.6		1 320	
	5805S		4.6		37.6	1 650						
	5807S		5.6		41.6	2 020						
	5809S		6.9		45.5	2 420						
	5811S		8.4		49.5	2 860						
	4670□J		14.9		98.0	435	16	7705S	766		8.4	55.2
7707S		9.6		63.1				2 670				
7709S		11.1		70.2				3 300				
7711S		13.2		77.4				4 010				
4680□J	30	93.0	400	16	7703S	766	6.9	44.0	1 300	470		
					7705S		8.5	55.5	2 070			
					7707S		9.8	63.4	2 700			
					7709S		11.3	70.1	3 350			
					7711S		13.6	78.2	4 100			
					7713S		16.1	84.7	4 810			
					7714S		17.6	87.3	5 190			
					7715S		19.1	91.0	5 560			
					7717S		22.9	97.7	6 400			
					7718S		24.9	100.7	6 810			

※次ページ（注1）～（注7）をお読み下さい。

標準仕様〔ドラフトリング無し〕

型式	モーター定格				プロペラ		清水攪拌時			最大重量 (kg)
	出力 (kW)	電流 (A)	回転数 (min ⁻¹)	極数 (P)	コード	径 (mm)	モーター 出力 (kW)	流量 (m ³ /min)	反力 (N)	
4610BF	0.9	3.8	1 695	4	2107S	210	0.67	3.9	135	21
4620BF	1.5	8.0	1 705	4	2107S	210	0.87	4.0	145	21
	1.7		2113S		1.47		5.9	305		
			2107S		0.87		4.0	145		
			2113S		1.47		5.9	305		
4630□F	1.9	9.3	850	8	3705S	368	1.5	12.2	430	55
					3706S		1.7	13.0	490	
4640□F	2.5	13.2	865	8	3705S	368	1.6	12.4	450	60
					3706S		1.8	13.2	510	
					3707S		2.0	14.0	570	
					3708S		2.2	14.7	630	
	3	15.0	855	8	3705S	368	1.6	12.4	450	
					3706S		1.8	13.2	510	
					3707S		2.0	14.0	570	
					3708S		2.2	14.7	630	
4650□F	5.5	30.0	575	12	5803S	580	5.1	36.5	1 560	150
	6.2	32.0	570		5803S	580	5.1	36.5	1 560	
4660□F	11.2	58.0	570	12	5803S	580	5.3	37.0	1 600	190
					5805S		6.7	40.6	1 930	
					5807S		8.1	44.0	2 270	
					5809S		9.5	47.1	2 600	
4670□F	14.9	98.0	435	16	7705S	766	10.5	60.7	2 470	285
					7707S		12.2	67.6	3 070	
4680□F	30	101.0	440	16	7703S	766	9.7	53.9	1 950	405
					7705S		10.7	61.0	2 500	
					7707S		12.5	68.3	3 130	
					7709S		14.8	74.7	3 740	
					7711S		18.3	81.3	4 440	
					7713S		22.2	86.5	5 020	
					7714S		24.6	89.2	5 340	

- (注1) 4610～4680のプロペラコードは数字部分下2桁が羽根角度を表しています。例：5803S→3度、5811S→11度
- (注2) 4610及び4620の羽根枚数は2枚、4400及び4630～4680の羽根枚数は3枚です。
- (注3) モーター定格は定格電圧200Vの場合です。但し、4680は定格電圧400Vのものです。
- (注4) プロペラ材質は耐摩耗性に優れた高クロム製プロペラも製作できます。この場合プロペラコードの末尾英字記号部分がS→Hになります。
プロペラ材質により性能が異なりますので、攪拌性能についてはお問い合わせください。
- (注5) 汚泥系などの高粘性液への適用の場合は、羽根角度の小さいものを選びモーターの負荷を小さくしてください。
- (注6) 最大重量にはケーブル重量は含まれていません。
- (注7) 駆動方式は直結駆動で減速機はありません。

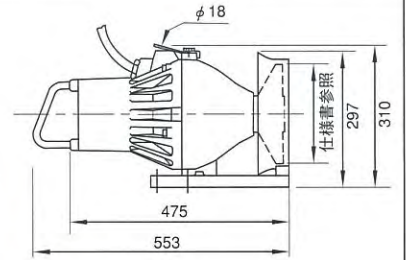
水中ミキサー4000シリーズ

要目・外形寸法図・仕様



4400

4400標準材質	
部品名称	材質
ステーター・ケーシング	FC250相当
プロペラ	FC250相当
シャフト	SUS431相当
ドラフト・リング	SM400A相当
オイル・ケーシング	FC250相当



重量：43kg
(本体のみ、動力ケーブル含まず)

型式	周波数 (Hz)	モーター定格				プロペラコード	プロペラ			清水攪拌時		
		出力 (kW)	電流 (A)	回転数 (min ⁻¹)	極 (P)		ブレード数 (枚)	径 ^{*3} (mm)	ピッチ (mm)	モーター出力 (kW)	流量 (m ³ /min)	反力 (N)
4400	50	0.9	6.8	945	6	614	3	220	150	0.5	4.8	85
						610			180	0.7	6.0	130
		1.5	8.2	1 390	4	414	3	200	150	1.25	6.5	210
						414			220	150	1.3	7.2
		2	11	1 405	4	414	3	220	150	1.4	7.2	250
						410			180	1.9	9.0	300
	60	1.1	7.5	1 130	6	614	3	220	150	0.8	6.0	130
						610 ^{*2}			180	1.1	7.2	190
		1.5	7.5	1 660	4	414	3	160	150	1.35	6.5	180
						414			220	150	2.3	9.0

注：定格電流は200Vに於ける値です。 ※1 0.2kW、0.4kW、0.75kWは200V(50Hz)、200/220V(60Hz) 仕様以外の電圧はありません。 ※2は、清水仕様のみです。
※3 プロペラ径：高粘性液等への適用の場合は外径をカットすることがあります。

オプションとアクセサリ

ボルテックス・シールド

- 低水位での仕様に



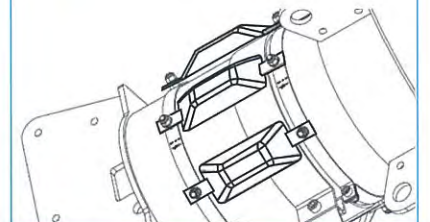
高温仕様

- 対象温度が高い場合に
(液温限界：90℃、70℃)



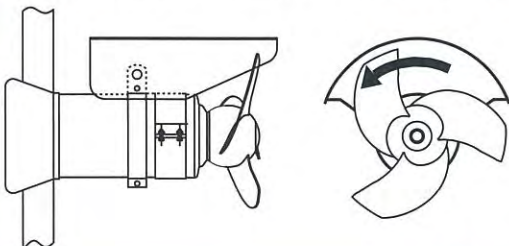
防蝕用ジंक・アノード

- 海水等塩分濃度が高い場合に



簡易型ボルテックス・シールド

- 安価でボルテックス・シールドを取付けたい場合に



4650LSPM 型モーター

- モーター効率を高めたい場合に
LSPM (Line Started Permanent - magnet) = 永久磁石式直入同期電動機
※プレミアム効率(IE3)対応品



*各項目の詳細は弊社までお問合せ下さい。

水中フロー・クリエーターシリーズ

要目・外形寸法図・仕様

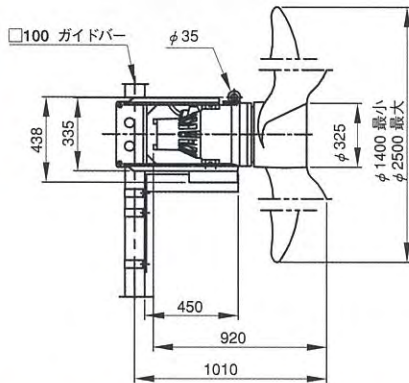
SR4410・SR4430・SR4460



SR4530



4410
4430
4460



標準仕様		
主要部品/型式	4410・4430・4460	4530
プロペラ	FRP+ポリウレタン	ADC1相当
シャフト	SUS 431相当	SUS 431相当
ステーター・ケーシング	FC 250相当	FC 250相当
ベアリング・ケーシング	FC 250相当	FC 250相当
シール	内部	オイル・シール
	外部	メカニカル・シール
ボルト、ナット、ワッシャー	SUS 304相当	SUS 304相当

型式	周波数 (Hz)	モーター定格出力 (kW)	極数 (P)	プロペラ径 (m)	定格電流 (A)	プロペラ回転数 (min ⁻¹)	流量 (m ³ /min)	流速 (m/s)	反力 (N)	重量 (kg)
4410	50	0.9	6	1.4-2.5	5.6	17-45	33.1-148.6	0.35-0.50	220-1 390	250
		2.3	4		12.0	17-26	47.3-195.6	0.51-0.66	450-2 410	
	60	1.1	6	1.4-2.5	6.0	20-25	39.3-153.2	0.42-0.52	310-1 480	
		2.6	4		12.0	30-47	56.9-201.2	0.62-0.68	650-2 550	
4430	50	4.3	4	1.4-2.5	18.0	25-46	47.9-239.7	0.51-0.81	460-3 620	280
	60	4.6	4		19.0	30-55	57.3-246.6	0.62-0.83	660-3 830	
4460	50	5.7	4	1.7-2.5	25.0	36-47	101.3-273.2	0.74-0.93	1 400-4 700	320
	60	6.3	4		24.0	43-56	121.2-255.1	0.89-1.03	2 000-4 500	

- (注) 1. 上記定格電流値は 200V に於ける値です。
 2. 重量は本体のみでケーブルの重量は含みません。

型式	周波数 (Hz)	モーター (極数) 定格出力 (kW)	プロペラ径 (m)	定格電流 (A)	プロペラ回転数 (min ⁻¹)	流量 (m ³ /min)	流速 (m/s)	反力 (N)	重量 (kg)
4530	50	2.3(4P)/4.3(4P)	1.2	5.6/9.1	1 465/1 420	54.09-88.47	0.80-1.30	800-2 140	209
	60	2.6(4P)/4.6(4P)	1.2	5.1/8.5	1 765/1 695	51.25-90.32	0.76-1.33	790-2 230	

- (注) 1. 上記定格電流値は 400V に於ける値です。
 2. 重量は本体のみでケーブルの重量は含みません。

SR型水中ミキサー日本下水道事業団殿 A仕様

50Hz仕様

型式	モーター定格				プロペラ		清水攪拌時			最大重量 (kg)	
	出力 (kW)	電流 (A)	回転数 (min ⁻¹)	極 (P)	コード	径 (mm)	モーター出力 (kW)	流量 (m ³ /min)	反力 (N)		
4400	0.9	6.8	945	6	614.22	220	0.5	4.8	85	43	
					610.22		0.7	6.0	130		
	1.5	8.2	1 390	4	414.20	200	1.25	6.5	210		
					414.22	220	1.3	7.2	250		
4630AJ	1.5	8.3	710	8	414.22	220	1.4	7.2	250	60	
					410.22		1.9	9.0	300		
					3005S		300	0.8	6.1		165
					3007S			0.9	7.1		220
3009S	1.0	7.9	270								
3010S	1.1	8.3	300								
4640AJ	2.8	15.0	700	8	3705S	300	0.8	9.3	250	70	
					3707S		1.0	10.7	330		
					3709S		1.1	11.9	410		
					3710S		1.2	12.5	450		
					3005S		368	0.8	6.4		170
					3007S			0.9	7.2		220
					3009S			1.1	8.0		280
					3010S			1.2	8.5		310
	3011S	1.3	8.8	340							
	3013S	1.6	9.7	410							
	3015S	1.9	10.4	470							
	3016S	2.1	10.9	520							
	3.0	16.0	695	8	3705S	368	0.8	9.5	260		
					3707S		1.0	10.8	340		
					3709S		1.2	12.0	420		
					3710S		1.3	12.7	470		
3711S					1.4		13.2	510			
3713S					1.7		14.6	620			
3715S					2.0		15.6	710			
3716S					2.2		16.4	780			
4650AJ	4.0	28.0	485	12	3705S	400	0.8	9.5	260	175	
					3707S		1.0	10.8	340		
					3709S		1.2	12.0	420		
					3710S		1.3	12.7	470		
					3711S		1.4	13.2	510		
	5.0	30.0	480	12	3713S	580	1.7	14.6	620		
					3715S		2.0	15.6	710		
					3716S		2.2	16.4	780		
					5803S		2.6	27.9	910		
					5805S		3.0	31.4	1 150		
4660AJ	7.5	44.0	480	12	5807S	580	3.5	34.2	1 370	220	
					5809S		4.2	37.9	1 680		
					5003S		500	2.3	20.8		680
					5005S			2.7	23.5		870
					5007S			3.1	25.7		1 040
	5009S	3.8	28.5	1 280							
	5011S	4.6	30.9	1 500							
	5803S	580	5.5	33.3	1 750						
			5805S	2.6	28.0	920					
			5807S	3.1	31.6	1 170					
5809S			3.6	34.6	1 400						
5811S			4.4	38.5	1 730						
5813S	5.3	41.6	2 020								
						6.3	44.9	2 360			

A (汚水系) 仕様

(注1) 4610~4680のプロペラコードは数字部分下2桁が羽根角度を表しています。例：5803S→3度、5811S→11度
 (注2) 4400のプロペラコードは先頭3桁がプロペラの仕様を表し、末尾2桁が羽根径を表しています。例：414.22→220mm、414.20→200mm
 (注3) 4610及び4620の羽根枚数は2枚、4400及び4630~4680の羽根枚数は3枚です。
 (注4) モーター定格は定格電圧200Vの場合です。但し、4680は定格電圧400Vのものです。
 (注5) プロペラ材質は耐摩耗性に優れた高クローム製プロペラも製作できます。この場合プロペラコードの末尾英字記号部分がS→Hになります。プロペラ材質により性能が異なりますので、攪拌性能についてはお問い合わせください。
 (注6) 汚泥系などの高粘性液への適用の場合は、羽根角度の小さいものを選びモーターの負荷を小さくして下さい。
 (注7) 最大重量はケーブルを含みません。
 (注8) 駆動方式は直結駆動で減速機はありません。

SR型水中ミキサー日本下水道事業団殿 B仕様

50Hz仕様

型式	モーター定格				プロペラ		清水攪拌時			最大重量 (kg)						
	出力 (kW)	電流 (A)	回転数 (min ⁻¹)	極 (P)	コード	径 (mm)	モーター出力 (kW)	流量 (m ³ /min)	反力 (N)							
4610BJ	0.75	4.0	1 400	4	2107S	210	0.42	3.0	80	23						
					2107S		0.42				80					
					2113S		0.75				200					
4620BJ	1.5	7.6	1 390	4	2107S	210	0.42	3.1	85	23						
					2113S		0.75				205					
					2115S		0.95				265					
					2118S		1.10				310					
					2107S		0.42				85					
4630BJ	1.5	8.3	710	8	3005S	300	0.8	6.1	165	60						
					3007S		0.9				220					
					3009S		1.0				270					
					3010S		1.1				300					
					3705S	368	0.8	9.3	250							
					3707S		1.0				330					
					3709S		1.1				410					
					3710S		1.2				450					
4640BJ	2.8	15.0	700	8	3005S	300	0.8	6.4	170	70						
					3007S		0.9				220					
					3009S		1.1				280					
					3010S		1.2				310					
					3011S		1.3				340					
					3013S		1.6				410					
					3015S	1.9	470									
					3016S	2.1	520									
					3705S	368	0.8	9.5	260							
					3707S		1.0				340					
	3709S	1.2	420													
	3710S	1.3	470													
	3711S	1.4	510													
	3713S	1.7	620													
	3715S	2.0	710													
	3716S	2.2	780													
	3.0	16.0	695	8	3705S	368	0.8	9.5	260							
					3707S		1.0				340					
					3709S		1.2				420					
					3710S		1.3				470					
3711S					1.4		510									
3713S					1.7		620									
3715S					2.0		710									
3716S					2.2		780									
4.0					28.0		485			12	4003S	400	1.8	13.3	430	175
											4005S		2.1			
	4007S	2.5	650													
	4009S	2.9	800													
	4011S	3.5	930													
	5803S	580	2.6	27.9		910										
	5805S		3.0					1 150								
	5807S		3.5					1 370								
	5803S		580					2.6	27.9		910					
	5805S							3.0				1 150				
5807S	3.5	1 370														
5809S	4.2	1 680														
7.5	44.0	480		12	5003S	500	2.3	20.8		680		220				
			5005S		2.7		870									
			5007S		3.1		1 040									
			5009S		3.8		1 280									
			5011S		4.6		1 500									
			5013S		5.5		1 750									
			5803S		580	2.6	28.0	920								
			5805S			3.1			1 170							
			5807S			3.6			1 400							
			5809S			4.4			1 730							
5811S	5.3	2 020														
5813S	6.3	2 360														

B (汚泥系) 仕様

(注1) 4610~4680のプロペラコードは数字部分下2桁が羽根角度を表しています。例：5803S→3度、5811S→11度
 (注2) 4610及び4620の羽根枚数は2枚、4630~4680の羽根枚数は3枚です。
 (注3) モーター定格は定格電圧200Vの場合です。但し、4680は定格電圧400Vのものです。
 (注4) プロペラ材質は耐摩耗性に優れた高クローム製プロペラも製作できます。この場合プロペラコードの末尾英字記号部分がS→Hになります。プロペラ材質により性能が異なりますので、攪拌性能についてはお問い合わせください。
 (注5) 汚泥系などの高粘性液への適用の場合は、羽根角度の小さいものを選びモーターの負荷を小さくしてください。
 (注6) 最大重量はケーブルを含みません。
 (注7) 駆動方式は直結駆動で減速機はありません。

SR型水中ミキサー日本下水道事業団殿 A仕様

60Hz仕様

型式	モーター定格				プロペラ		清水攪拌時			最大重量 (kg)	
	出力 (kW)	電流 (A)	回転数 (min ⁻¹)	極 (P)	コード	径 (mm)	モーター出力 (kW)	流量 (m ³ /min)	反力 (N)		
4400	1.1	7.5	1 130	6	614.22	220	0.8	6.0	130	43	
					610.22		1.10	7.2	190		
	1.5	7.5	1 660	4	414.16	160	1.35	6.5	180		
4630AJ	1.5	7.8	865	8							60
					3005S		1.1	7.4	240		
					3006S	300	1.2	8.0	280		
					3007S		1.3	8.6	320		
					3008S		1.4	9.1	360		
					3705S	368	1.3	11.1	360		
4640AJ	2.8	14.3	860	8							70
					3005S		1.1	7.5	240		
					3006S		1.2	8.1	280		
					3007S	300	1.4	8.6	320		
					3008S		1.5	9.1	360		
					3009S		1.6	9.7	410		
					3011S		1.9	10.7	500		
					3012S		2.1	11.2	540		
					3705S	368	1.3	11.3	370		
					3706S		1.4	12.2	430		
					3707S		1.6	13.0	490		
					3708S		1.7	13.8	550		
					3709S		1.9	14.6	620		
					3711S		2.3	16.1	750		
					4650AJ	4.0	25.0	585	12		
3705S		1.3	11.3	370							
3706S		1.4	12.2	430							
3707S	368	1.6	13.0	490							
3708S		1.7	13.8	550							
3709S		1.9	14.6	620							
3711S		2.3	16.1	750							
3712S		2.5	16.8	820							
4003S	400	2.6	15.9	620							
4005S		3.1	17.7	770							
4660AJ	7.5	44.5	580	12							220
					4007S		3.7	19.6	950		
					5803S	580	3.7	33.3	1 300		
					5805S		4.4	37.2	1 620		
					5003S	500	3.3	25.0	980		
					5005S		4.0	27.9	1 220		
					5007S		4.9	30.9	1 500		
					5009S		6.0	33.7	1 790		
					5803S	580	3.8	33.6	1 320		
5805S		4.6	37.6	1 650							
5807S		5.6	41.6	2 020							
5809S		6.9	45.5	2 420							

A (汚水系) 仕様

- (注1) 4610~4680のプロペラコードは数字部分下2桁が羽根角度を表しています。例：5803S→3度、5811S→11度
 (注2) 4400のプロペラコードは先頭3桁がプロペラの仕様を表し、末尾2桁が羽根径を表しています。例：414.22→220mm、414.20→200mm
 (注3) 4610及び4620の羽根枚数は2枚、4400及び4630~4680の羽根枚数は3枚です。
 (注4) モーター定格は定格電圧200Vの場合です。但し、4680は定格電圧400Vのものです。
 (注5) プロペラ材質は耐摩耗性に優れた高クローム製プロペラも製作できます。この場合プロペラコードの末尾英字記号部分がS→Hになります。
 プロペラ材質により性能が異なりますので、攪拌性能についてはお問い合わせください。
 (注6) 汚泥系などの高粘性液への適用の場合は、羽根角度の小さいものを選びモーターの負荷を小さくして下さい。
 (注7) 最大重量はケーブルを含みません。
 (注8) 駆動方式は直結駆動で減速機はありません。

SR型水中ミキサー日本下水道事業団殿 B仕様

60Hz仕様

	型式	モーター定格				プロペラ		清水攪拌時			最大重量 (kg)						
		出力 (kW)	電流 (A)	回転数 (min ⁻¹)	極 (P)	コード	径 (mm)	モーター出力 (kW)	流量 (m ³ /min)	反力 (N)							
B (汚泥系) 仕様	4610BJ	0.9	3.8	1 695	4	2107S	210	0.62	3.6	115	23						
	4620BJ	1.5	8.0	1 705	4	2107S	210	0.81	3.8	125	23						
		1.7		2113S		1.30		5.8	295								
				2107S		0.81		3.8	125								
				2113S		1.30		5.8	295								
				2115S		1.47		6.5	370								
	4630BJ	1.5	7.8	865	8	3005S	300	1.1	7.4	240	60						
						3006S		1.2	8.0	280							
						3007S		1.3	8.6	320							
						3008S	1.4	9.1	360								
						3705S	368	1.3	11.1	360							
						3706S		1.4	12.0	420							
	3005S	300	1.1	7.5	240												
	3006S		1.2	8.1	280												
	3007S		1.4	8.6	320												
	3008S		1.5	9.1	360												
	3009S		1.6	9.7	410												
	3011S		1.9	10.7	500												
	3012S		2.1	11.2	540												
	3705S		368	1.3	11.3	370											
	3706S			1.4	12.2	430											
	3707S			1.6	13.0	490											
	3708S	1.7		13.8	550												
	3709S	1.9		14.6	620												
	4640BJ	2.8	14.3	860	8	3711S	368	2.3	16.1	750	70						
						3705S		1.3	11.3	370							
						3706S		1.4	12.2	430							
						3707S		1.6	13.0	490							
						3708S		1.7	13.8	550							
						3709S		1.9	14.6	620							
3711S						2.3		16.1	750								
3712S						2.5		16.8	820								
4650BJ						4.0		25.0	585	12		4003S	400	2.6	15.9	620	175
												4005S		3.1	17.7	770	
	4007S	3.7	19.6	950													
	5.0	28.0	580	5803S	580		3.7				33.3	1 300					
				5805S			4.4				37.2	1 620					
				5003S			500				3.3	25.0	980				
				5005S							4.0	27.9	1 220				
5007S	4.9	30.9	1 500														
5009S	6.0	33.7	1 790														
5803S	580	3.8	33.6	1 320													
5805S		4.6	37.6	1 650													
5807S		5.6	41.6	2 020													
5809S		6.9	45.5	2 420													

- (注1) 4610~4680のプロペラコードは数字部分下2桁が羽根角度を表しています。例：5803S→3度、5811S→11度
 (注2) 4610及び4620の羽根枚数は2枚、4630~4680の羽根枚数は3枚です。
 (注3) モーター定格は定格電圧200Vの場合です。但し、4680は定格電圧400Vのものです。
 (注4) プロペラ材質は耐摩耗性に優れた高クローム製プロペラも製作できます。この場合プロペラコードの末尾英字記号部分がS→Hになります。プロペラ材質により性能が異なりますので、攪拌性能についてはお問い合わせください。
 (注5) 汚泥系などの高粘性液への適用の場合は、羽根角度の小さいものを選びモーターの負荷を小さくしてください。
 (注6) 最大重量はケーブルを含みません。
 (注7) 駆動方式は直結駆動で減速機はありません。

豊富な特殊仕様と据付装置

特殊仕様構成

		ステンレス水中ミキサー4600シリーズ							水中ミキサー	水中フロー・クリエーター 4400シリーズ			
		4610	4620	4630	4640	4650	4660	4670	4680	4400	4410	4430	4460
プロペラ 材質変更	ステンレス鋼(SCS14)									●			
	高クロム鑄鉄			●	●	●	●	●	●	●*2			
	FRP+ポリアミド									●			
プロペラ外径	カット(高クロム鑄鉄は不可)	●	●	●	●	●	●	●	●	●	●	●	
ドラフト リング 材質変更	SUS304			← 4630~4680AJに標準付属 →						●			
	SUS316	← 4610~4680BJに標準付属 →								●			
特殊仕様	浸水検知器	●	●	●	●	●	●	●	●	●	●	●	●
	高温(~70℃、~90℃)	●	●	●	●	●	●	●	●	●			
	メカニカルシール保護(*1)			●	●	●	●	●	●	●			
	ロング・ドラフト・リング(*3)			●	●	●	●	●	●	●			
	ボルテックスシールド(*4)	●	●	●	●	●	●	●	●	●			
	エポキシ樹脂塗装(*5)									●	●	●	●
	異電圧変更	●	●	●	●	●	●	●	●	●	●	●	●
	ケーブル延長	●	●	●	●	●	●	●	●	●	●	●	●
	シールプロテクター	●	●	●	●	●	●	●	●				
	防爆(FM及びEN)			●	●	●	●	●	●	●			
エアレーションミキサー									●				

- *1 メカニカルシールへのフラッシング構造(固着性がある液体で水中ミキサーを使用する際に選択し、運転にはエアーク水のホースを接続し、フラッシングして下さい。)
- *2 既設の4400のプロペラ材料がSCS11相当で、機器更新の場合はプロペラ材質SCS14を選択して下さい。
- *3 4630~4680のロングドラフトリングは、後方が長くモーター冷却効果が高くなるので、高粘度の液体で使用する際に選択して下さい。4400のロングドラフトリングは前方が長く水流の直進性が向上します。
- *4 3ページに写真と説明があります。
- *5 下水道事業団殿塗装も選べます。

設置例

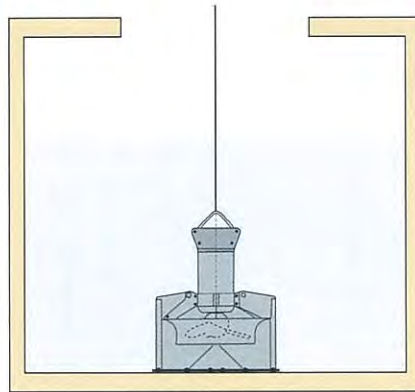
●昇降装置による設置●

ガイド・バーを槽底と槽壁で支持する標準的な方法です。密閉槽のため常設のガイド・バーは槽の上部迄としています。水中ミキサーの保守点検等の場合には、着脱式吊上げ装置を使用し、吊上げ、吊降ろしができます。

(2ページの設置例をご参照下さい。)

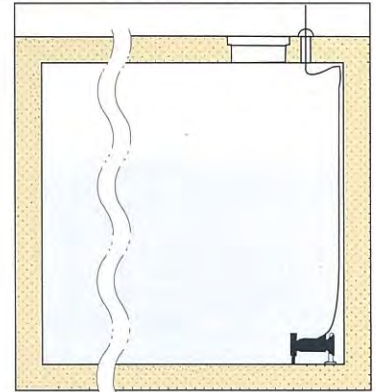
●ドロップイン設置●

水中ミキサー縦置きスタンドを取付けて、槽の開口部から降ろして設置する方法です。



●固定式設置●

ガイド・バー及び関連装置を取付けるスペースが十分でない小さな密閉槽では、図示の例のように槽の底に水中ミキサーを取付けます。この場合、保守点検等の時には、ガイド・バーを設けた場合より水中ミキサーの吊上げ、及び再取付は時間を要しますが、稼働中は充分水中ミキサーの能力を発揮できます。



フリクト日本株式会社

- 本社 〒108-0073 東京都港区三田3-1-7 三田東宝ビル7階
電話:(03)5443-8877(代表) FAX:(03)5443-8875
- 物流センター 〒353-0003 埼玉県志木市下宗岡3-22-35
電話:(048)487-4744(代表) FAX:(048)487-4745

●本カタログに記載の仕様及び設計は、予告なく変更することがあります。



製品ご使用の際は取扱い説明書をよく読んでからご使用下さい。